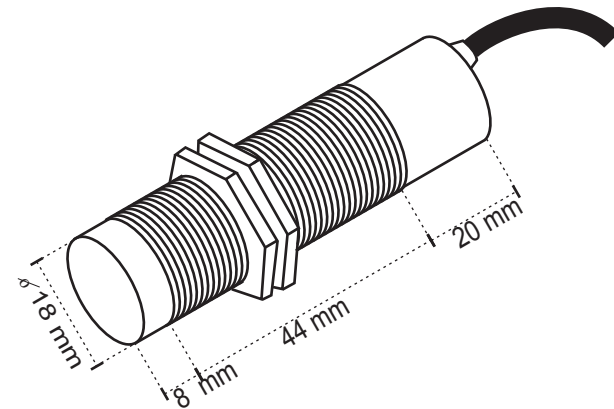
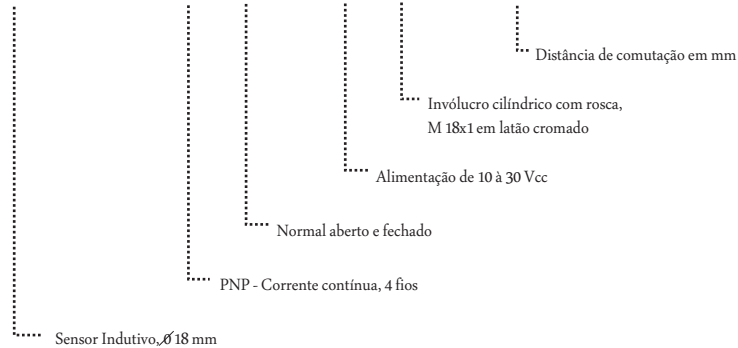


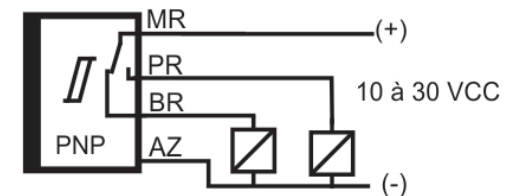


## Sensor Indutivo

**CP18 P AF L /GL - 10**



Máxima corrente de comutação: 400 mA



**.. Atenção ..**

Antes de energizar o sensor verificar se está ligado conforme o esquema acima.  
A inversão dos fios AZUL (-) e PRETO/BRANCO pode queimar o sensor.